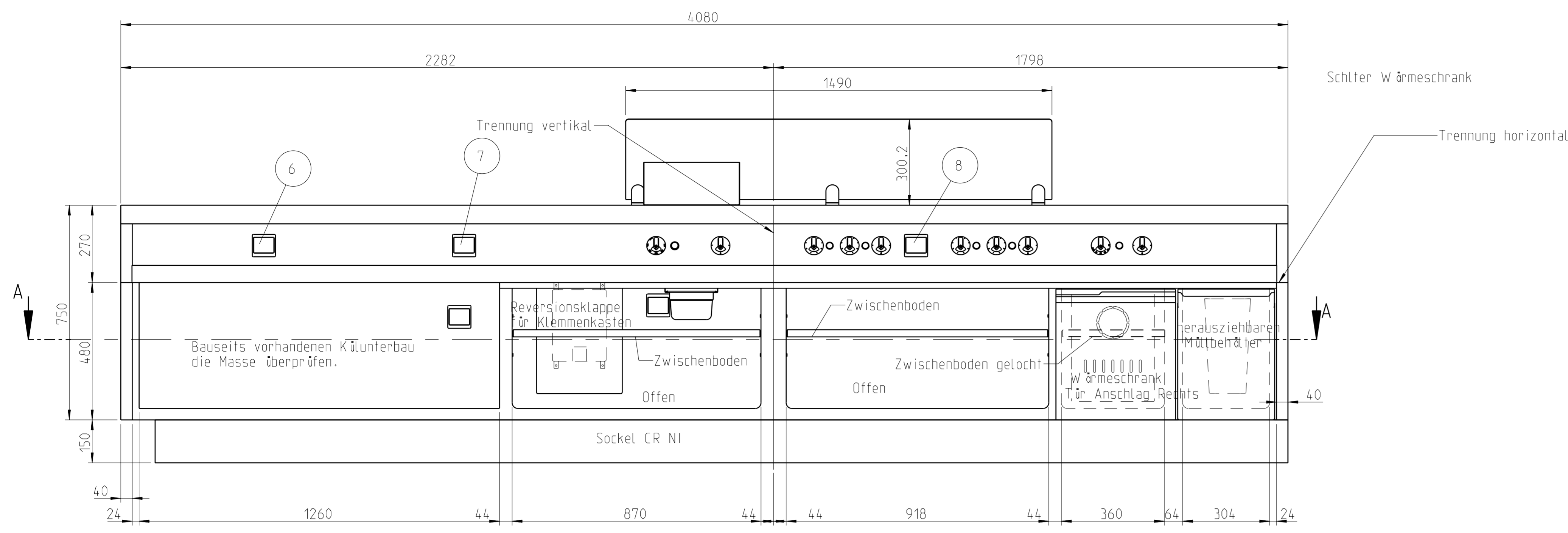
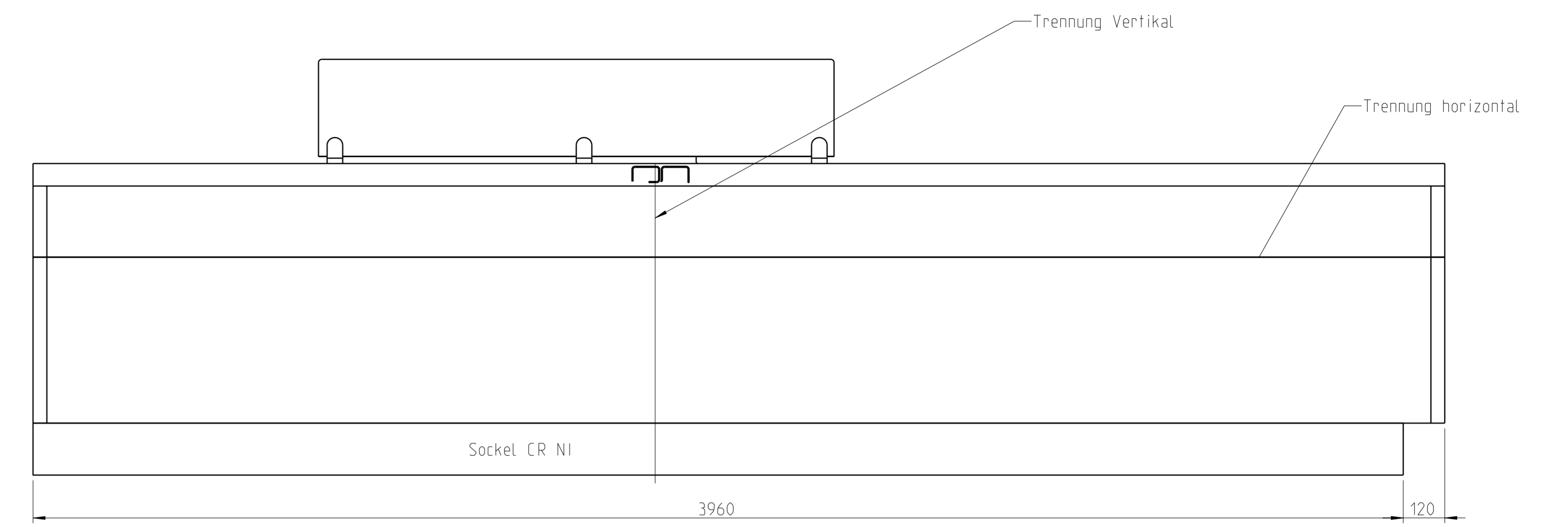


View A

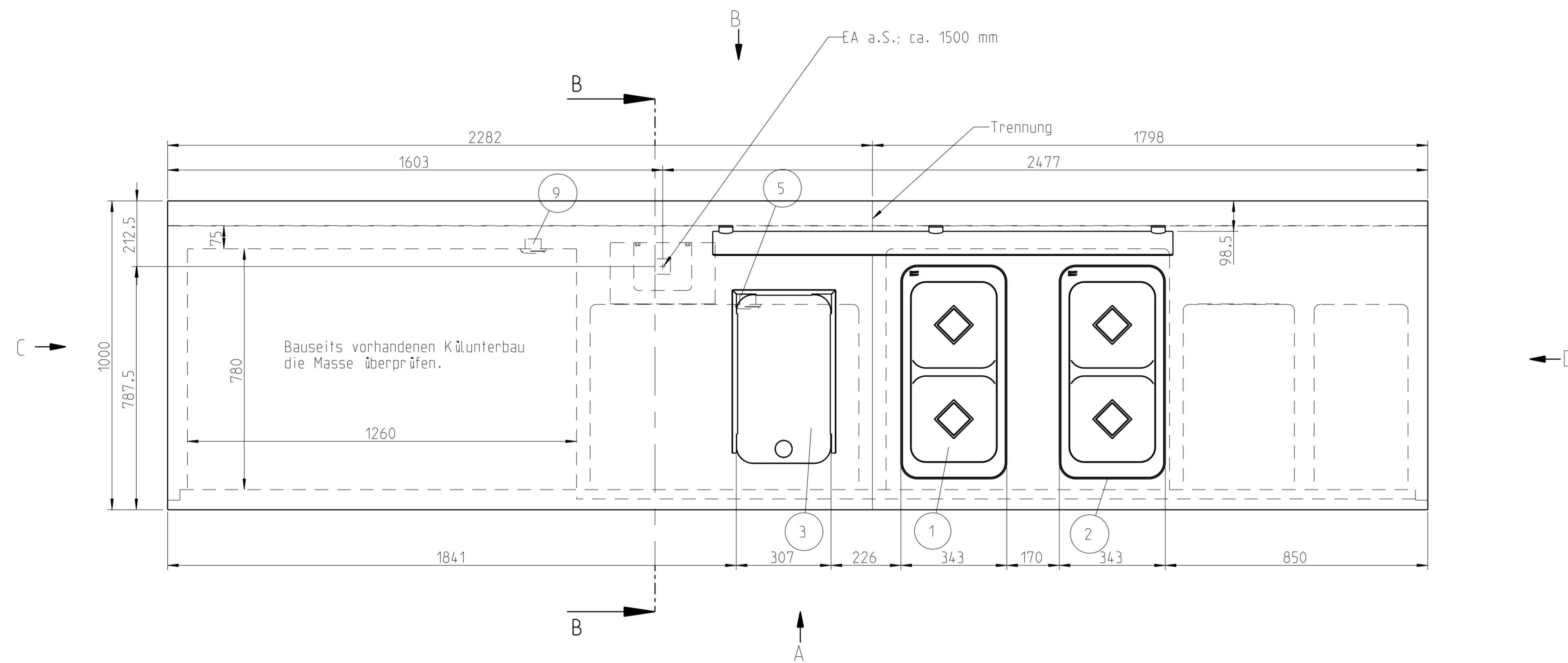


Bitte die Masse von Sockelblende überprüfen.

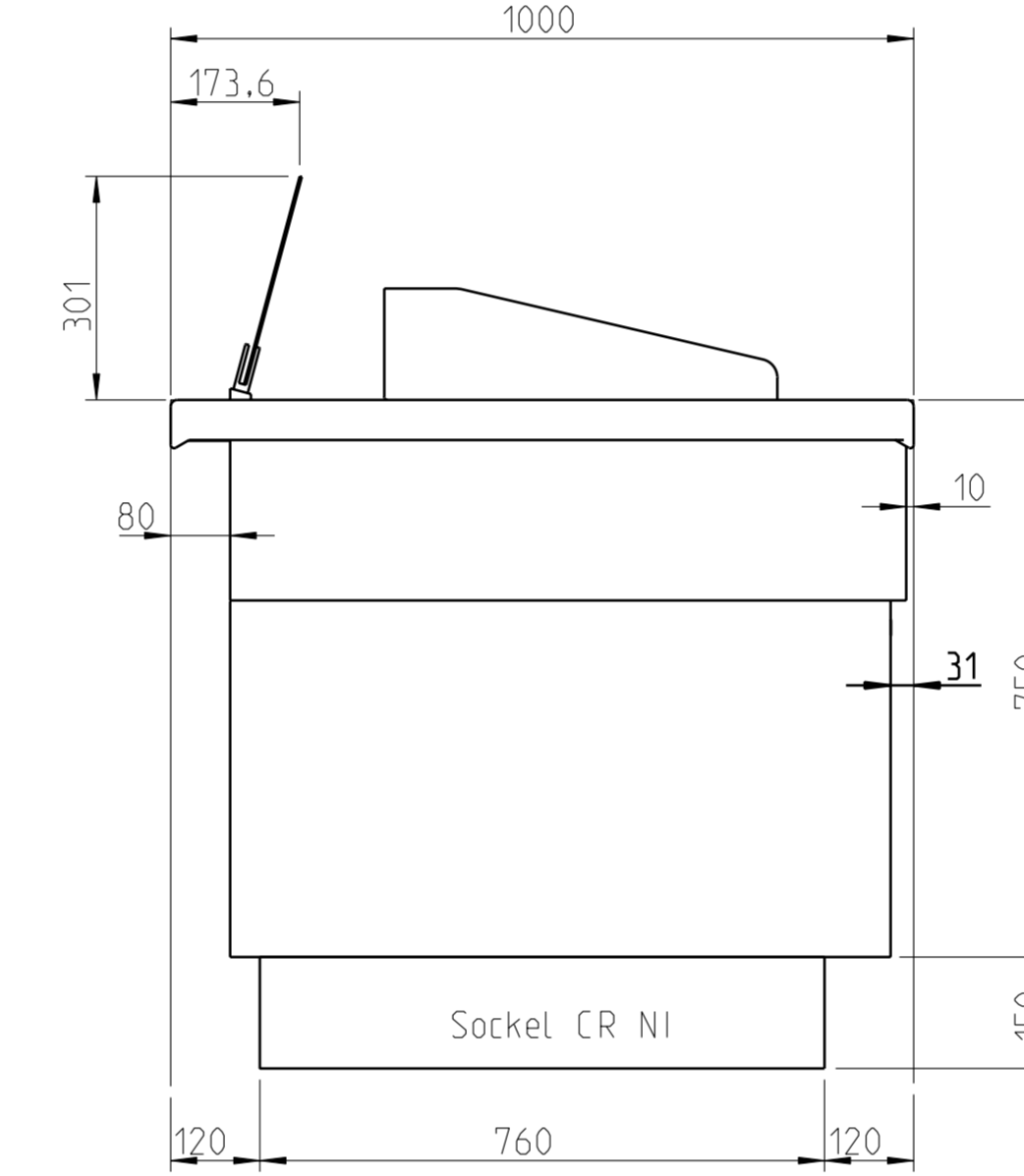
View B



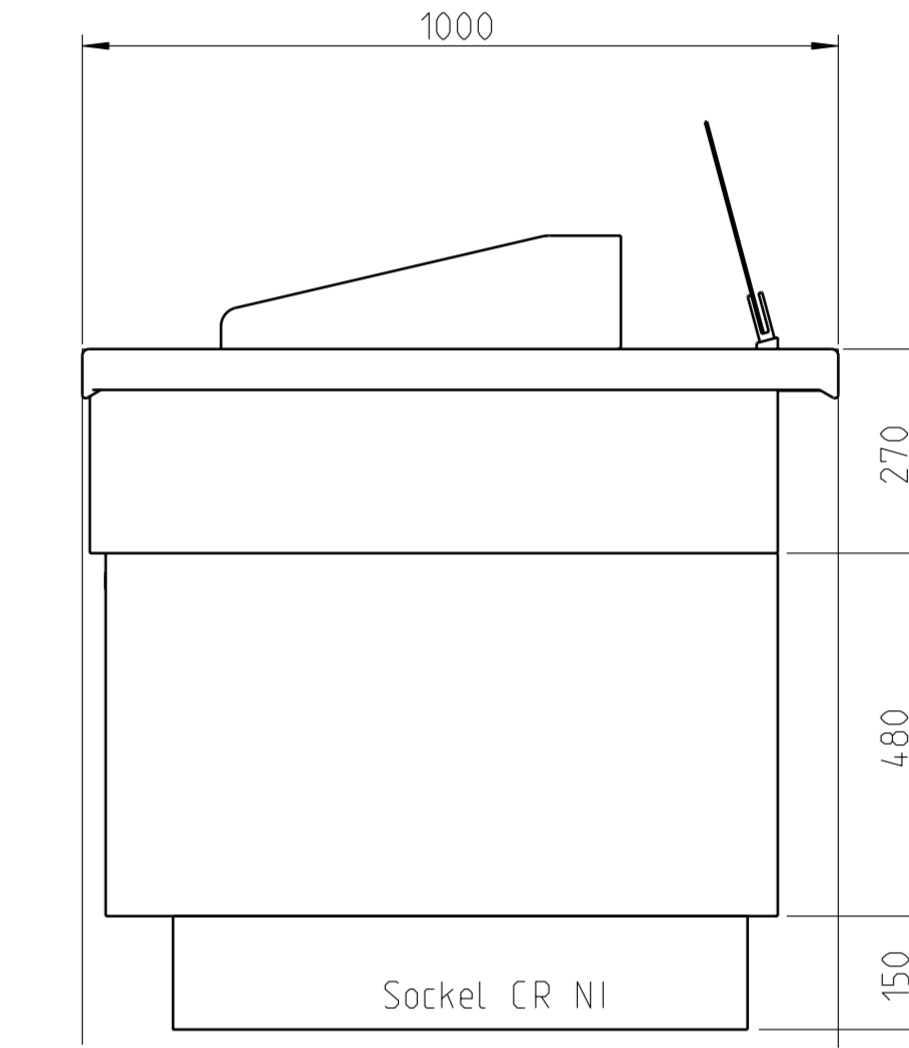
Bitte die Masse von Sockelblende überprüfen.



View C

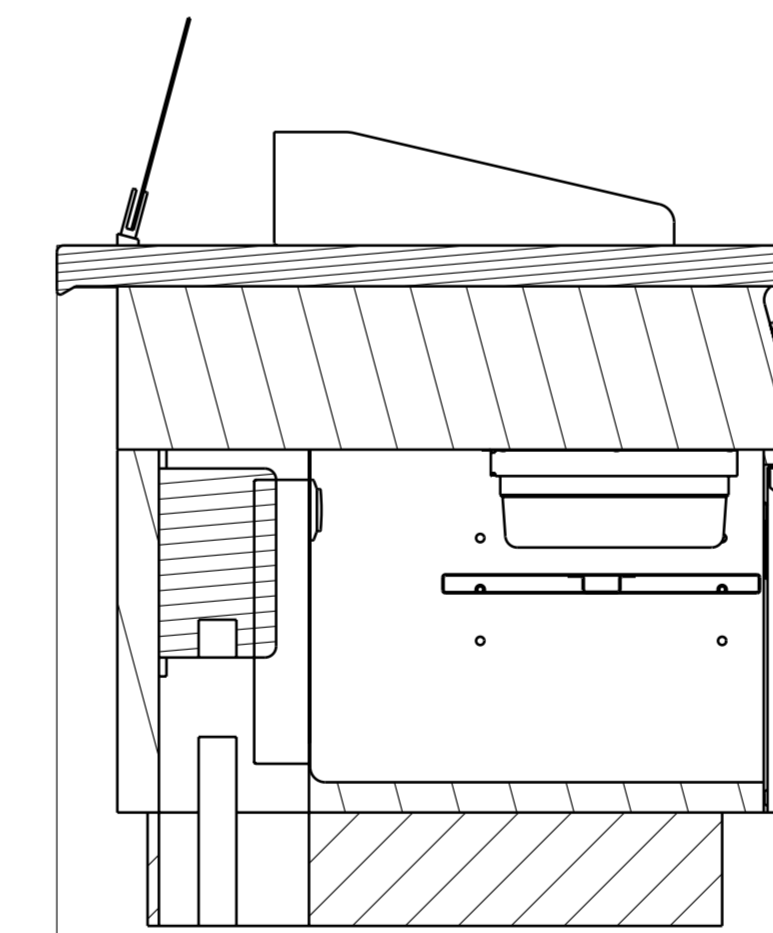


View D

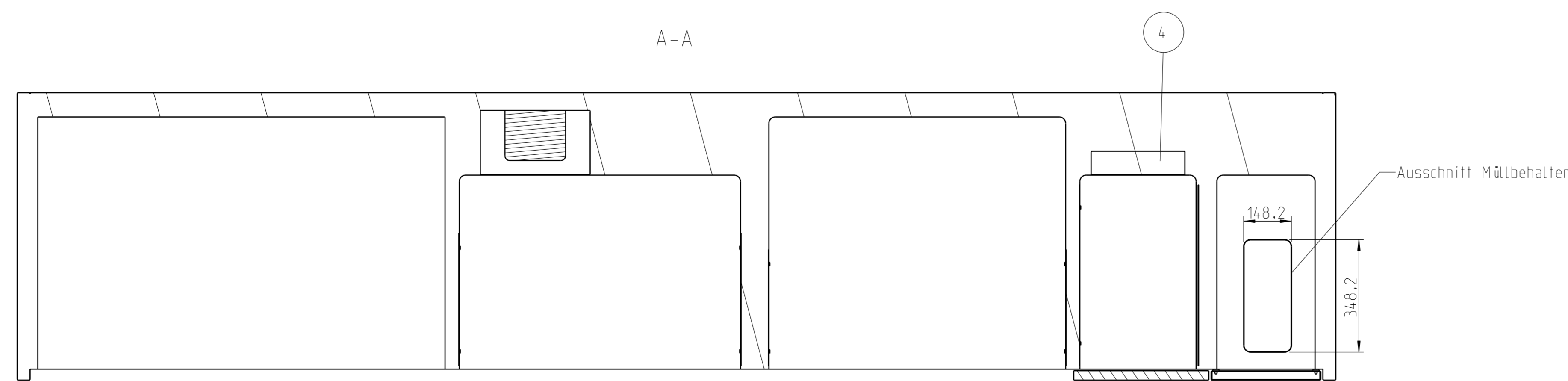


Bitte die Masse von Sockelblende überprüfen.

B-B



A-A



ACHTUNG! KLEMMENKASTEN:
Für jedes Gerät einzelne Zuleitung.
Absicherung der Geräte muss bauseits erfolgen.

Item	Artikel-Nr. / material no.	Benennung / description	ELECTRIC Anschlusswert/ connection value	GAS Nennlast/ rated load	Netz / supply system	Klemmen / connector blocks	Versch./ screw connection
1	0723107	KM E-KOCHFELD INDUKTION FL2X280X290 10	10.0kW		3 PE AC 400V	4 x UT6	M25
2	0723107	KM E-KOCHFELD INDUKTION FL2X280X290 10	10.0kW		3 PE AC 400V	4 x UT6	M25
3	0721136A	KM E-GRIDDLEPLATTE 3/4- GL -CP	5.4kW		3 NPE AC 400V	4 x UT6	M25
4	846211	EIS WÄRMESCHANK HMSTA-600	0.5kW		1 NPE AC 230V	2 x UT6	M20
5	203329	STECKDOSE SCHUKO 16A U-PUTZ IP44 METALL	3.3kW		1 NPE AC 230V	2 x UT6	M20
6	203329	STECKDOSE SCHUKO 16A U-PUTZ IP44 METALL	3.3kW		1 NPE AC 230V	2 x UT6	M20
7	203329	STECKDOSE SCHUKO 16A U-PUTZ IP44 METALL	3.3kW		1 NPE AC 230V	2 x UT6	M20
8	203329	STECKDOSE SCHUKO 16A U-PUTZ IP44 METALL	3.3kW		1 NPE AC 230V	2 x UT6	M20
9	203329	STECKDOSE SCHUKO 16A U-PUTZ IP44 METALL	3.3kW		1 NPE AC 230V	2 x UT6	M20
			SUM: 42.4kW	SUM: 0.0kW			

SAFETY INFORMATION	
ACHTUNG Das Aufsatzbord sowie Anbauteile können je nach Anordnung durch Wärmeinflüsse höhere Temperaturen annehmen.	
ATTENTION Depending on their arrangement, the shelf as well as the mounted parts can become very hot due to the heat sources.	
GENERAL INFORMATION	
Küchenmeister in vier Stücke / Küchenmeister arrangement in four parts.	
Schaltblende mit Folie RAL Nr.: R01 3000 / Facing coated with adhesive foil RAL No.:RED 3000.	

ELECTRIC	
Netz/Supply system:	3 NPE AC 400V 50Hz
ACHTUNG Die Geräte sind zum dauernden Anschluss an festverlegte Leitungen bestimmt. Die Anschlussleitung muss den Vorschriften der EN 60335-1, Abs. 25 (Sicherheit elektrischer Geräte) entsprechen. Es wird empfohlen, für Steckdosen bauseits FI-Schalter vorzusehen.	
ATTENTION The devices are designed for permanent connection with fixed cables. The connection cable must conform to the requirements of EN 60335-1, paragraph 25 (security of electrical devices). We recommend that RCD (Residual Current Device) is provided on site for sockets.	

- EA/EZ - Elektroanschluss / electrical connection
- STL - Steuerleitung / control line
- LDK/EZco - Leistungs-Optimierungsanlage / performance optimisation system
- PA/PE - Potentialausgleichsanschluss / equipotential bonding connection
- KE - Kleinststeckdose / network interface
- - Steckdose / socket
- KW/TWK - Kaltwasser / cold water
- W/TW - Warmwasser / warm water
- EW/EWK - enthaertes Wasser / softened water
- GA/GA-E - Gasanschluss / gas connection
- - Abwasser / drain water
- - Bodenentwässerung (Bodenablauf) / draining
- - Dampfanlass (Wiederdruckablauf) / steam connection (low pressure steam)
- - Kondensatableitung / steam trap
- - Kältemittel- u. Steuerleitung / refrigerant and control line
- - Tausalwasserablauf / low water drain
- - Abluft / exhaust air
- AG - Abgas / exhaust gas
- S - Schwerpunkt / center of gravity
- D/FF - Öffentliche Fertigungsboden / surface of finished floor
- a.W. - aus der Wand / out of wall
- a.B. - aus dem Boden / out of floor
- a.U. - aus der Decke / out of ceiling
- a.S. - aus dem Sockel / out of socle
- FS - Fertigsockel / finished socle
- Bs - Betonsockel (bauseits) / (creton socle (on site)
- Bd - Bodendurchbruch (bauseits) / floor duct (on site)
- Dd - Deckendurchbruch (bauseits) / ceiling duct (on site)

MKN GAD	
ASZ SCHNEIDER FC BAYERN MÜNCHEN	
Datum/Name	Benennung
02.11.2019	ZA
Proj.	-
Preis.	-
Revis.	-
KÜCHENMEISTER INST.-U. SOCKELPLAN	
MKN GAD	Zeichnungs-Nr.
1:10	A149238010P101XA
Blattanzahl	01
Änderung	Datum
	Name
	Titel
	Proj.
	Preis.
	Revis.
	Blattanzahl